



FRANTOINO BIO



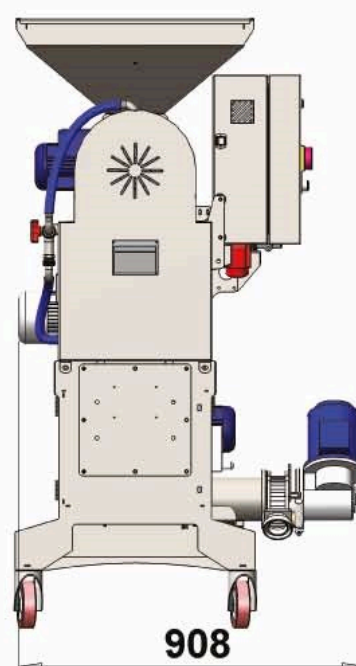
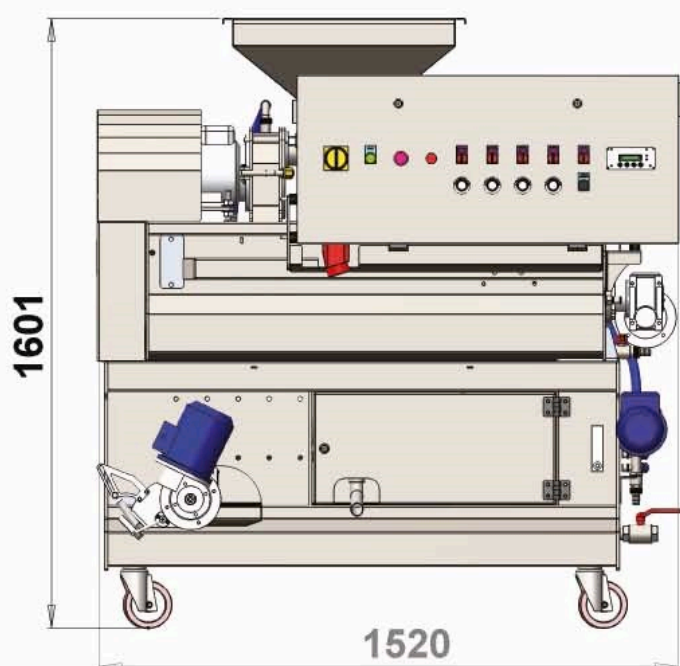
FRANTOINO BIO

ITA Il Frantoino Bio è l'ideale per i produttori che vogliono lavorare le olive subito dopo la raccolta e quindi ottenere un olio extravergine di oliva di alta qualità. Produce 40-50 Kg di olive/ora ed è indicato per una produzione giornaliera nelle 8 ore di circa 350 Kg. È dotato di un frangitore a coltelli, di una gramola orizzontale continua e di un decanter a 2 fasi di nuova generazione. Di serie monta l'inverter per la regolazione dei giri del decanter/frangitore, il flussimetro di dosaggio acqua, il kit di lavaggio cilindro, il riscaldamento senza visualizzazione della temperatura e il variatore di giri della codlea di immissione pasta al decanter. Si consiglia di abbinare al Frantoino Bio la defogliatrice-lavatrice DLE Baby e la vaschetta di raccolta olio con filtro a cartoni 20x20 modello CPF1. Voltaggio standard: Monofase 220V 3 Kw 50 Hz o Trifase 380V 50Hz.

Accessori: - Voltaggio speciale;
- Pompa scarico sansa Pss1 a bordo macchina.

ENG Frantoio Bio is the ideal machine for producers who want to process their olives immediately after picking in order to obtain a high quality extra virgin olive oil. It can process 40 to 50 kgs of olives per hour and is recommended for a daily production of approximately 350 kgs in 8 hours. It is equipped with a knife crusher, with a horizontal continuous malaxer and with a 2 phase decanter of new generation. It is also equipped with an inverter for the regulation of revolutions of decanter/crusher, a flow meter for dosage of water, with a kit for washing the drum, with a heating system of the malaxer (without visualizer), and with a variator of revolutions of the screw feeding the paste to the decanter. It is recommended to combine with the Frantoino Bio the washer/defleafer DLE BABY and the stainless steel oil collection vat with plate (card) filter 20x20 (CPF1). Standard voltage: Single phase 220V 3 Kw 50Hz or Three-phase 380 V 50 Hz

Accessories: - Special voltage;
- Waste discharge pump Pss1 on machine



CARATTERISTICHE TECNICHE TECHNICAL FEATURES

	PRODUZIONE ORARIA (Kg) HOURLY PRODUCTION (Kg)	POTENZA (kW) POWER REQUIREMENTS (kW)	CAPACITA' GRAMOLA (Kg) MALAXER CAPACITY (Kg)	PESO (Kg) WEIGHT (Kg)
FRANTOINO BIO	40-50	3 MF/TF	50	350

Imported and Distributed by:

BREW Power Systems, Inc. | 400 Grogan Avenue, Merced, CA 95341
www.brewtpowersystems.com 800-255-9180