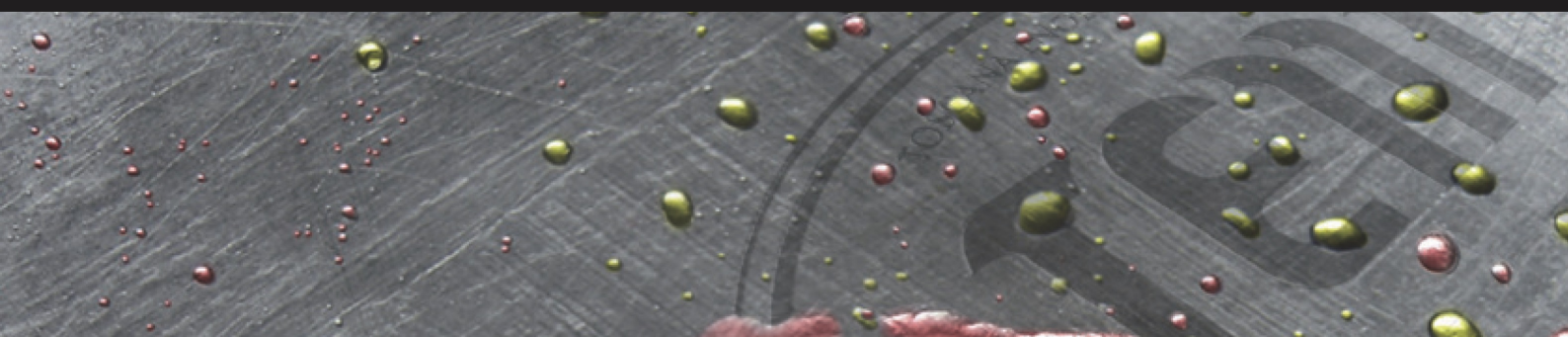


DLE MINI



MADE IN TAVARNELLE



DLE MINI

I gruppi di defogliazione e lavaggio effettuano operazioni importanti per la produzione dell'olio extravergine di oliva.

I defogliatori servono a togliere le foglie e lo sporco leggero, mentre le lavatrici effettuano il lavaggio del prodotto prima di trasportarlo alla frangitura.

Il lavaggio viene effettuato con basso consumo d'acqua e sempre con acqua pulita.

Leaf remover and washing machines are very important equipments that help you to produce a good extra-virgin olive oil.

Leaf removers take off leaves and dirty residues and the washing machines clean the olives before delivering them to the crusher.

Washing phase is carried out with a low water consumption and always with clean water.

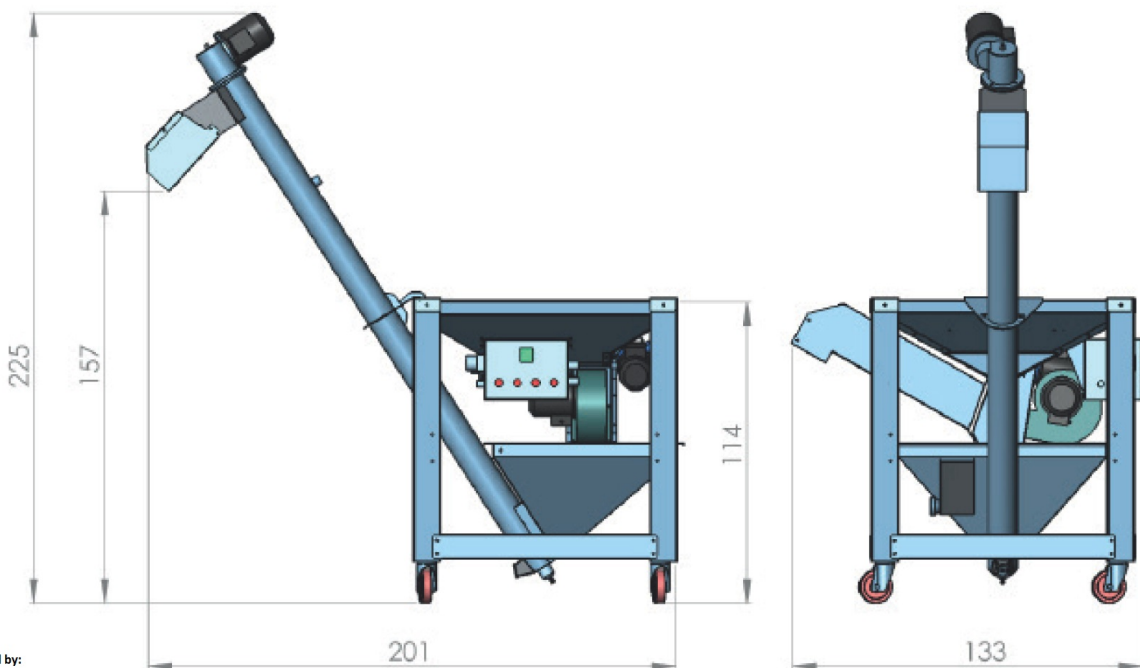
ITALIANO

ENGLISH

CARATTERISTICHE TECNICHE
TECHNICAL FEATURES

DLE MINI

Consumo di acqua (Fino a Lt/h) Water consumption (Up to Lt/h)	550
Potenza assorbita (Kw) Power requirements (Kw)	1,5
Produzione oraria (Fino a Kg) Hourly production (Up to Kgs)	200
Peso (Kg) Weight (Kgs)	230



Imported and Distributed by:

BREW Power Systems, Inc. | 400 Grogan Avenue, Merced, CA 95341
www.brewpowersystems.com 800-255-9180