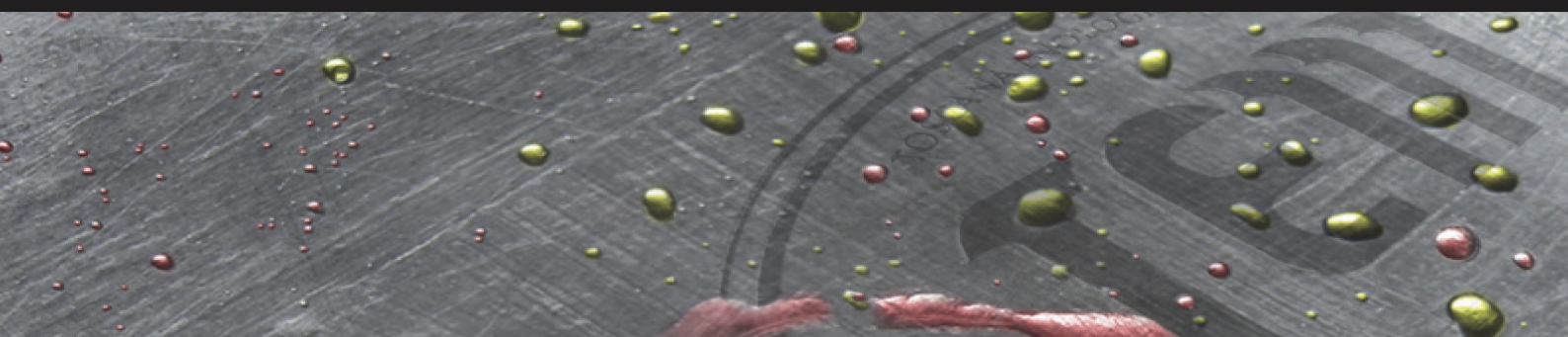


VASCETTA CPF.1



VASCHETTA CPF.1

Le vaschette di ricevimento olio sono costruite interamente in acciaio inox AISI 304 e sono state progettate per ricevere l'olio dal decanter.

La versione CPF.1 con filtro a piastre è stata studiata per filtrare l'olio extravergine di oliva durante il trasferimento al serbatoio di stoccaggio. L'olio raccolto nella vaschetta viene aspirato dalla pompa e inviato all'ingresso del filtro a piastre, da cui esce filtrato e pronto all'uso.

ITALIANO

The oil collection vat, completely made of stainless steel AISI 304, is designed to receive the oil extracted from the decanter.

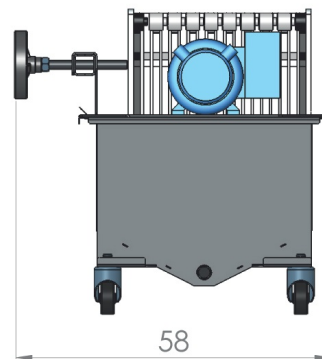
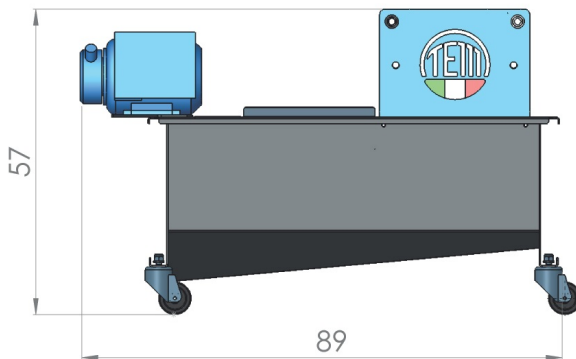
The CPF.1 version, including filter with plates, is designed to filter the extra virgin olive oil throughout the transfer of the product towards the tanks. The oil collected in the vat is drawn in through the pump and transferred to the plate filter, from which filter it comes out ready to be used.

ENGLISH

CARATTERISTICHE TECNICHE TECHNICAL FEATURES

VASCHETTA CPF.1

Adatta all'impianto OLIO MIO	<200
Hourly production (Kgs)	
Potenza assorbita (Kw)	0,55
Power requirements (Kw)	



Imported and Distributed by:

BREW Power Systems, Inc. | 400 Grogan Avenue, Merced, CA 95341
www.brewpowersystems.com 800-255-9180