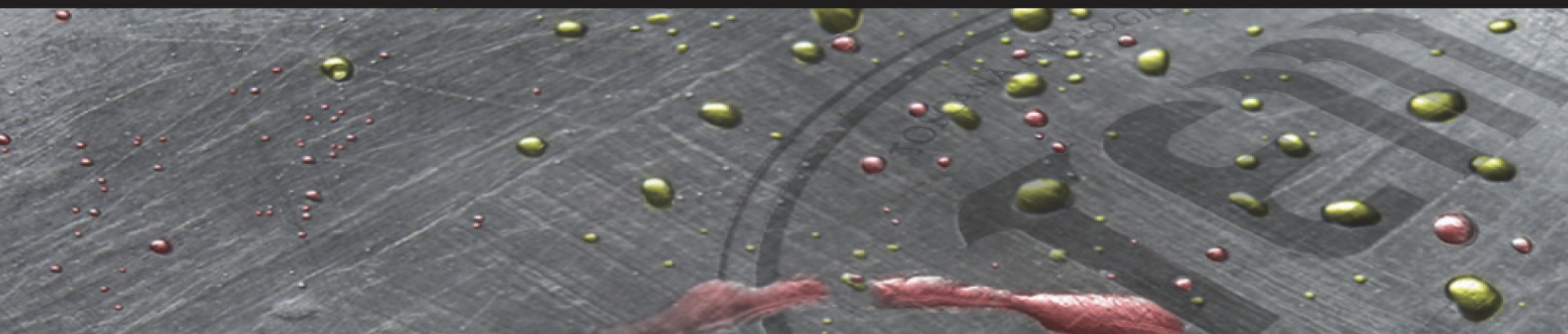


BABY DLE



MADE IN TAVARNELLE



BABY DLE

I gruppi di defogliazione e lavaggio effettuano operazioni importanti per la produzione dell'olio extravergine di oliva.

I defogliatori servono a togliere le foglie e lo sporco leggero, mentre le lavatrici effettuano il lavaggio del prodotto prima di trasportarlo alla frangitura.

Il lavaggio viene effettuato con basso consumo d'acqua e sempre con acqua pulita.

Leaf remover and washing machines are very important equipments that help you to produce a good extra-virgin olive oil.

Leaf removers take off leaves and dirty residues and the washing machines clean the olives before delivering them to the crusher.

Washing phase is carried out with a low water consumption and always with clean water.

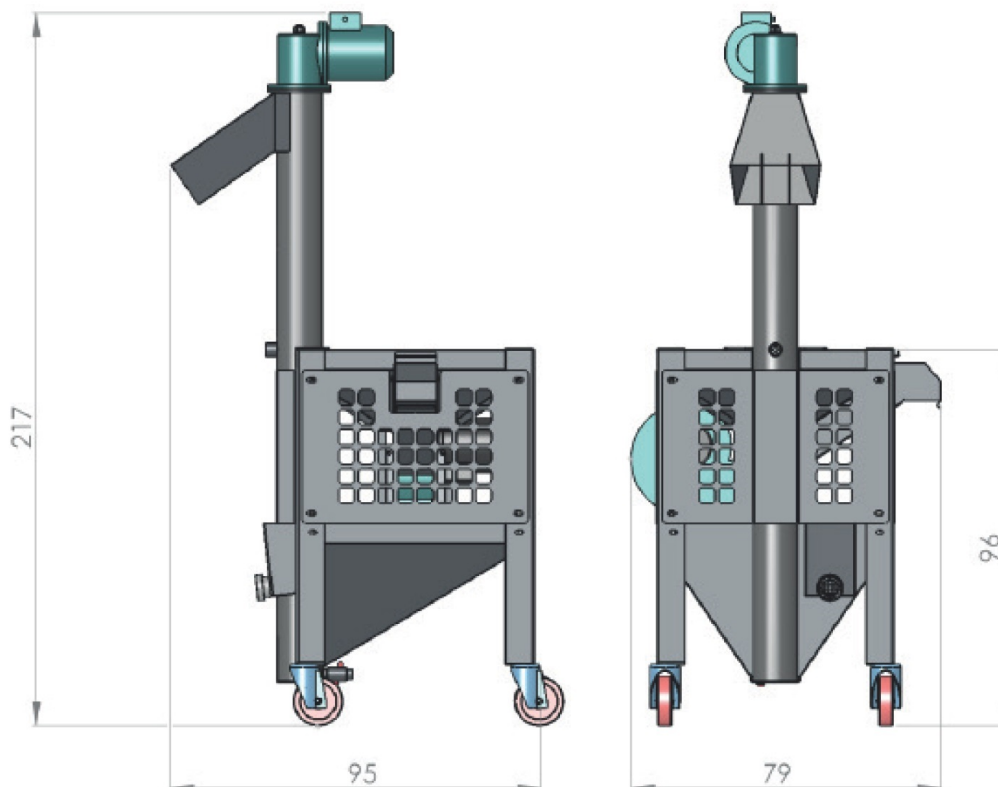
ITALIANO

ENGLISH

CARATTERISTICHE TECNICHE
TECHNICAL FEATURES

BABY DLE

Produzione oraria (Kg/h)	fino a 120
Hourly production (Kgs/h)	up to 120
Potenza assorbita (Kw)	0,75
Power requirements (Kw)	
Consumo di acqua (Lt/h)	fino a 150
Water consumption (Lt/h)	up to 150
Peso (Kg)	90
Weight (Kgs)	



Imported and Distributed by:

BREWT Power Systems, Inc. | 400 Grogan Avenue, Merced, Ca 95341
www.brewtpowersystems.com 800-255-9180